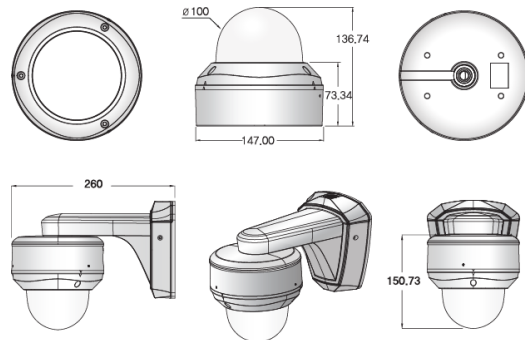




#### Abmessungen (mm)



Technische Daten	4K. (EX-SDI) PO-IV624KH10
Auflösung	3840x2160 (UHD)
Sensor	1/1.7 inch SONY CMOS (IMX-226)
Effektive Pixel	4074(H) X 3046(V) = 12.4M
Scanning System	PROGRESSIVE
Signalrauschabstand	More than 52 dB (AGC Off)
Video Ausgang	UHD / CVBS
Lichtempfindlichkeit	0 Lux at IR On
Weißabgleich	AUTO / AUTO EXT / PRESET / MANUAL
Elektronische Verschlusszeit	AUTO / MANUAL (1/30sec ~ 1/60,000sec)
Helligkeit	Einstellbar (0 ~ 20)
DNR Rauschreduzierung	OFF / LOW / MIDDLE / HIGH
Gegenlichtkompensation	OFF / WDR / BLC / HLC
Tag & Nacht	AUTO (Tag <--> Nacht Zeiteinstellung) , COLOR , B/W, EXTERN
Privatzone / Bewegungserkennung	OFF / ON
Sprache	ENG, CHN, CHN(S), JPN, KOR
Schärfe	Einstellbar (0 ~ 10)
COMM.	RS-485(PELCO-D)
Temperatur/Luftfeuchtigkeit	In Betrieb (-10°C~+50°C / 30%~80% RH) / Lagerung (-20°C~+60°C / 20%~90% max Luftfeuchte)
Stromversorgung	DC12V
Signal Übertragung	Die maximal mögliche Übertragungslänge hängt vom verwendeten Kabel, Steckern und anderen Einflüssen wie Störsignalen etc. ab. Basierend auf dem Standard 5C-HFBT : UHD 150m