

GV-IP-LPR-CAM 5R

- Megapixel IP-Kamera zur Kennzeichenerkennung (LPR)
- Kennzeichenerkennung bei Geschwindigkeit bis 200 km/h
- IR-Beleuchtung für Nachtsicht bis 20 Meter
- 4.7-47mm Motor-Zoom Objektiv
- IP67 wetterfest
- IK10 schlagfest
- H.264 Videocodec

Inklusive
Software, Netzteil



High Definition



Videobilder in High Definition Auflösung:
1280x720 Bildpunkte bei 30 Bildern pro Sekunde

Kompatibilität



Die Kamera ist kompatibel mit ONVIF, PSIA, RTSP, DynDNS und vielen weiteren Protokollen zur Netzwerk- und Internetübertragung. So können Sie die Kamera auch in viele bestehende Systeme integrieren.

TCS (Tracking Capture System)



Die Schwierigkeit am Erfassen eines Kennzeichens sind Bewegungsunschärfen im fließenden Verkehr und Blendungen von Scheinwerfern. Die Belichtungszeit wird so abgestimmt, dass sich alles auf das Wesentliche konzentriert - die Erfassung eines Kennzeichens im fließenden Verkehr. Durch die schnelle Belichtung werden die übrigen Bildbereiche zwar sehr dunkel, aber das Kennzeichen mit wesentlich weniger Bewegungsunschärfen.

Entnebelung



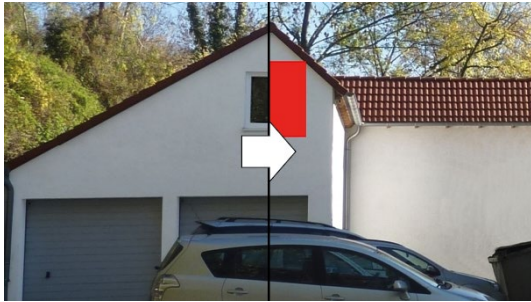
Wenn die Sicht durch Nebel oder Rauch beeinträchtigt wird, passt diese Funktion die Werte für Farbe, Kontrast und Kantenschärfe an, um ein klareres Bild zu erhalten.

Weißabgleich



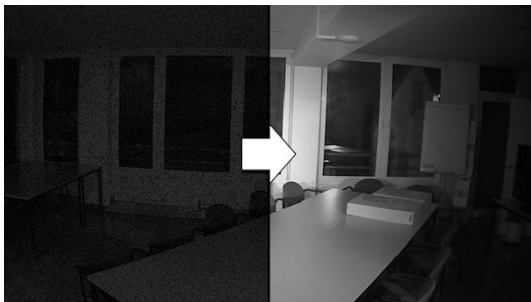
Bei Farbkameras wird die Farbe des beobachteten Objekts von der Farbtemperatur der Ausleuchtung (z.B. bei Leuchtstoffröhren) bestimmt. Ein automatischer Weißabgleich kann auf wechselnde Lichtverhältnisse (z.B. Wechsel zwischen Tageslicht und Kunstlicht) reagieren und die Farbe des Bildes entsprechend abgleichen.

Privatmaskierung



Diese Funktion verdeckt Privatbereiche. Dies ist häufig zum Schutz der Privatsphäre anderer Personen erforderlich.

Integrierte Infrarot-Beleuchtung



Bei schlechten Lichtbedingungen, zum Beispiel nachts, schaltet die Kamera automatisch in den Schwarz/Weiß-Betrieb um. Die Sicht wird zusätzlich durch die integrierte Infrarotbeleuchtung unterstützt. Die Kamera besitzt einen eingebauten Infrarot-Sperrfilter (IR-Cut-Filter). Damit werden störende Einflüsse der IR-Strahlung auf die Abbildungsqualität des Sensors vermieden.

Wetterfest



Das Gehäuse verfügt über den Schutzgrad IP67. So ist die Kamera gegen Feuchtigkeit und Staub geschützt und kann sowohl im Innen als auch im Außenbereich eingesetzt werden.

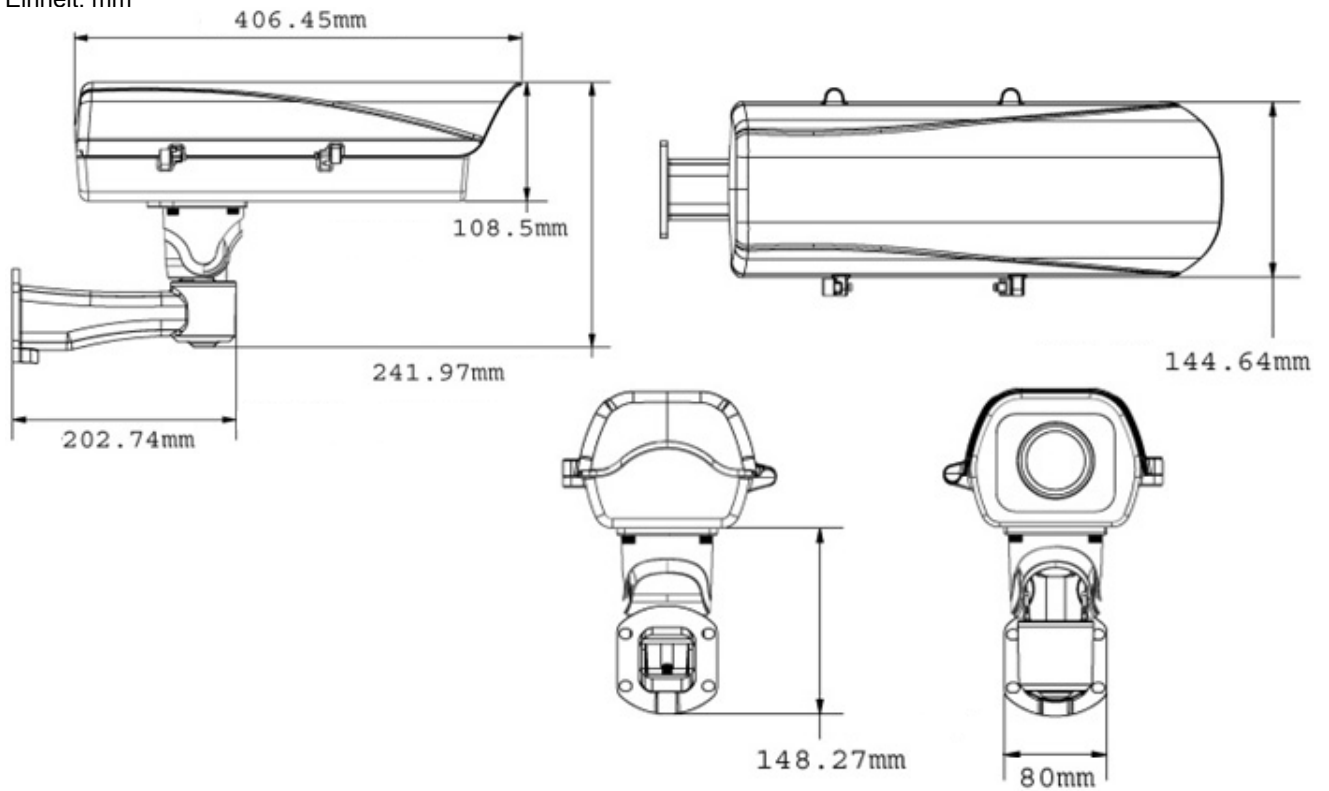
Vandalismusschutz



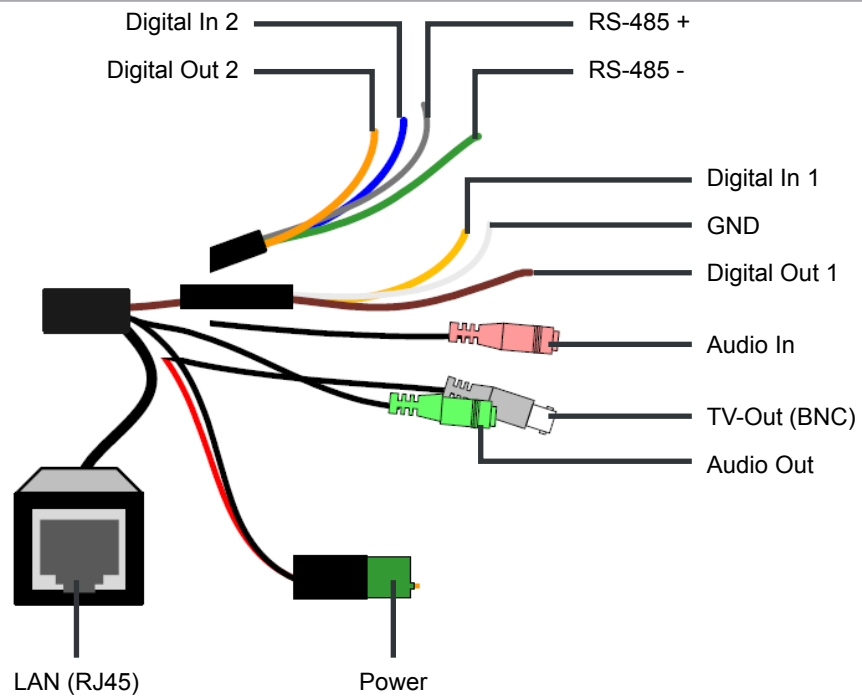
Die Kamera verfügt über ein stoß- und schlagfestes Gehäuse gemäß IK10. So ist die Kamera vor Schäden durch Vandalismus geschützt.

Abmessungen

Einheit: mm



Abmessungen



 <p>GV-LPRPT Kennzeichenerkennungs- Software, Auswertung</p>	 <p>NVR108-B Netzwerk-Recorder</p>	 <p>NVR132 / NVR164 Netzwerk-Recorder 19"</p>	 <p>GV-MOUNT410 Masthalter</p>	 <p>GV-MOUNT300 Eckhalterung</p>
 <p>RY-LGSP Serie Videooptimierte PoE-Switches</p>	 <p>GV-POE Serie PoE-Switches, von 4 bis 24 PoE-Ports</p>	 <p>GP-POE Serie PoE-Injektor</p>		

Technische Daten

Allgemeine Daten		GV-LPC1100
Bestellnummer	220 1280 131	
Bildsensor	1/3" (8.46mm) Progressiv Scan CCD	
Auflösung	1 Megapixel (1280x720)	
Day/Night	Nur Schwarz/Weiß-Betrieb	
Infrarotlicht	integrierte IR-Beleuchtung, 8 LEDs, Reichweite 10 bis 20 Meter	
Auto-Shutter / Verschlusszeit	1/250 ~ 1/2.000 Sek.	
Signalrauschabstand	52 dB	
Maximale Geschwindigkeit zur Kennzeichenerkennung	200 km/h	
Objektiv		
Brennweite	4.7~47mm, Motorzoom mit Autofokus	
Blickwinkel	horizontal: 59.9°~6.4°, vertikal: 34.7°~3.6°, diagonal: 67.5°~7.3°	
Lichtstärke	F3.5	
Blendensteuerung	automatisch	
Sensorgroße	1/3"	
Video		
Video-Komprimierung	H.264, MJPEG	
Video Streaming	Dual Stream	
Bildrate (Bilder pro Sekunde)	30 Bilder/Sek. bei 1280x720	
Seitenverhältnis	16:9 (1280x720 Stream 1) (640x360 Stream 2)	
Bildfunktionen		
Weißabgleich	Automatisch, manuell (2800K ~ 8500K)	
Entnebelung	DEFOG	
Bewegungserkennung	ja	
Privatmaskierung	ja	
Bildeinstellungen	Helligkeit, Schärfe, Kontrast, Gamma, Bildorientierung	
Menüsprache	31 Sprachen (u.a. deutsch)	
Netzwerk		
Netzwerk-Interface	10/100 Ethernet	
Netzwerk-Protokolle	HTTP, HTTPS, TCP, UDP, SMTP, FTP, DHCP, NTP, UPnP, DynDNS, 3GPP/ISMA, RTSP, PSIA, SNMP, QoS (DSCP), ONVIF (Profile S)	
Anschlüsse		
Spannung	PoE	
Netzwerk	1 x RJ-45	
Audio	1 x In, 1 x Out	
Alarm	2 x In, 2 x Out	
TV-Ausgang	1 x BNC (Auflösung: 640x480)	
Anschlusskabel	Länge: circa 1 Meter	
Spannungsversorgung		
Eingangsspannung	12V DC	
Stromverbrauch	5A, 54W	
Sonstiges		
Lüfter	integrierter Lüfter, dauerhaft eingeschaltet	
Umgebungs-Temperatur	-40 °C ~ +50 °C	
Umgebungs-Luftfeuchtigkeit	10% bis 90% (nicht kondensierend)	
Wetterschutz / Staubschutz	IP67	
Vandalismusschutz	Metallgehäuse mit Schlagschutz nach IK10	
Zertifizierungen	CE, FCC, C-Tick, RoHS konform	
Abmessungen	145x109x407 mm (BxHxT) zuzüglich Wandhalter	
Gewicht	3.32 kg	